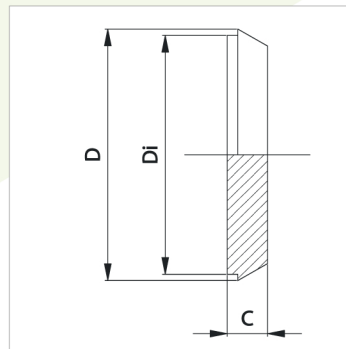


TAPPO CONICO



DN	D	Di	C
25	44	35	13
32	50	41	14
40	56	48	14
50	68	61	15
65	86	79	17
80	100	93	17
100	120	114	19